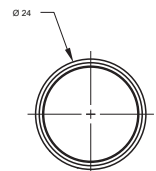
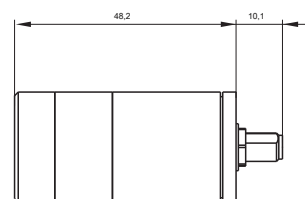
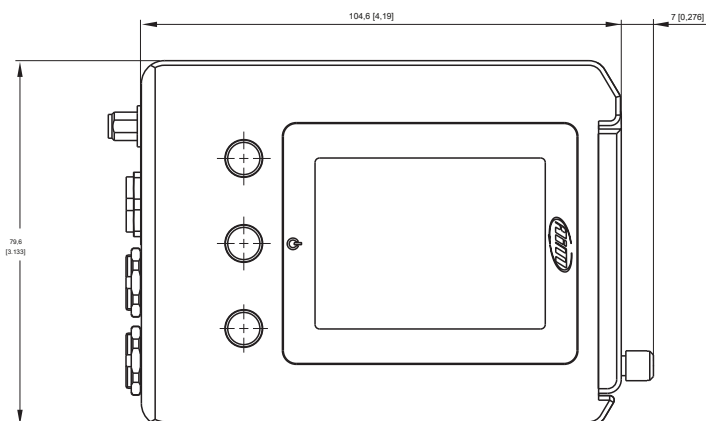
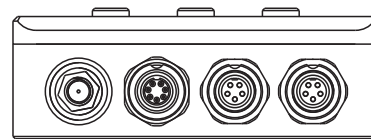
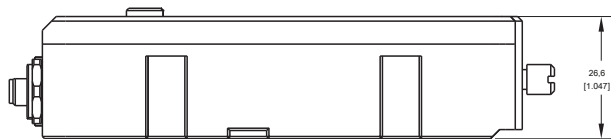
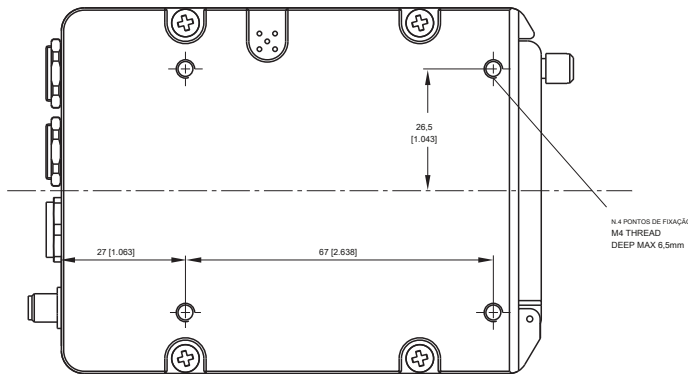




AiM SmartyCamGP HD Rev. 2.2

Câmera a bordo com câmera bala





AiM SmartyCamGP HD Rev. 2.2

Câmera a bordo com câmera bala

Características técnicas

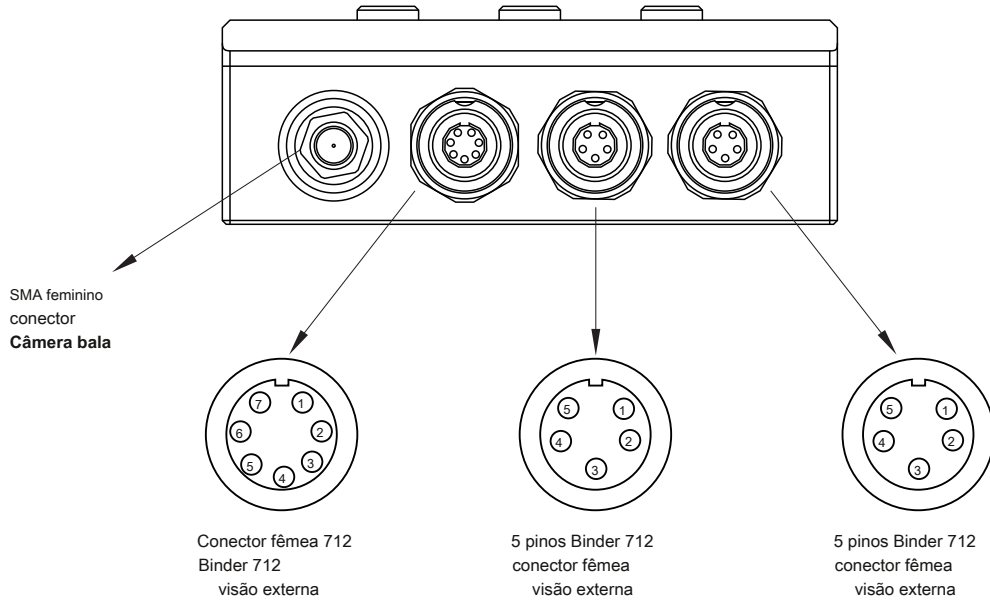
Formato de vídeo	H.264 1280 x 720 pixels a 30 fps
Resolução de vídeo	2,4 "240 x 320 pixels
Lente	Telecêntrico com 6 elementos
Campo de visão	67 ° ou 84 °
Bateria interna	Bateria recarregável de lítio 1.500 mAh
Carga da bateria	700 mAh 12V
Duração da bateria interna	60 - 70 min de gravação
Poder externo	9-15 volts
Cartão SD compatível	Até 128 GB
Capacidade de memória	1,5 GB (1 hora de gravação de baixa qualidade) 2 GB (1 hora de gravação de qualidade média) 4 GB (1 hora de gravação de alta qualidade)
Acelerômetro	Três-axial \pm 5G
Temperaturas de uso	- 10 ° C / + 60 ° C
Auto Power ON	Sim, se conectado a um logger AiM
Desligamento automático	sim
Iniciar / parar gravação automaticamente	sim
Corpo	Alumínio anodizado
Dimensões	Unidade principal 104,6 x 79,6 x 26,6 mm Câmera bala 24 diâm x 48,2 mm
Conectores	3 conectores Binder 712 fêmea + 1 SMA conector fêmea (consulte a página de pinagem)
Comprimento do cabo bala	2,0 m
Peso	Unidade principal 320 g Bullet 45 g
À prova d'água	IP67



AiM SmartyCamGP HD Rev. 2.2

Câmera a bordo com câmera bala

Pinagem



ECU-Mic	
1	CAN ECU +
2	GND
3	+ Vb
4	CAN ECU-
5	Vb ext
6	GND
7	Mic +

GPS	
1	CAN AiM +
2	GND
3	+ Vb
4	CAN AiM-
5	Vb ext

EXP	
1	CAN AiM +
2	GND
3	+ Vb
4	CAN AiM-
5	Vb ext